

JUNJINの技術を結集したGVW25t 史上最長モデル 新開発! 5段ZR型39mブーム搭載!!

420PS/GH11型エンジン【New QUON】採用



油圧ポンプセーフティバルブ

メインポンプのリリーフ圧を2段階でワンタッチ切り替えできるセーフティバルブを搭載。閉塞時の事故を未然に防ぎます。



オリジナルセンターフレーム

油を含む潤滑水が外に漏れにくい構造にしました。



緊急停止ボタン

動作を緊急停止する安全装置を複数設置し安全性を向上しました。



カスタマイズホッパー&デッキ配管

ホッパー幅を従来よりも幅を200mm拡張、デッキ配管を右側に設置など、日本ユーザーが使い易い仕様にカスタマイズしました。



旋回ボルト強化

ハイテン特殊ボルトを採用し安全性を向上しました。また旋回マスト形状もカスタマイズ、キャビンへの干渉を防止しています。



オリジナル攪拌ブレード

貧配合・低スランプにも対応した攪拌ブレードを新開発。



洗浄用水ポンプ

洗浄用水ポンプ圧力を従来機より15%UP。洗浄効率が向上しました。



ブレードセフティストッパー

ホッパースクリーンを開くと同時に攪拌ブレードの回転が停止する安全機能を標準装備。



エアコンプレッサー

JUNJIN製三気筒エアコンプレッサーをビルトイン装備。ラジコンによる動作も可能です。



オートグリスシステム

グリス給脂を自動化することによりメンテナンスを簡略化しました。



ホッパーバイブレーター

ホッパー内のコンクリート付着を防ぐJUNJIN製バイブレーターを装備



オープン回路&リレー専用コントロール

シンプルなスイッチ&リレー。ランニングコストを抑えオペレータの維持管理を容易にします。

最大吐出量
158m³/h 最大吐出圧
7.2Mpa



ジャパンモデルオリジナルラジコン

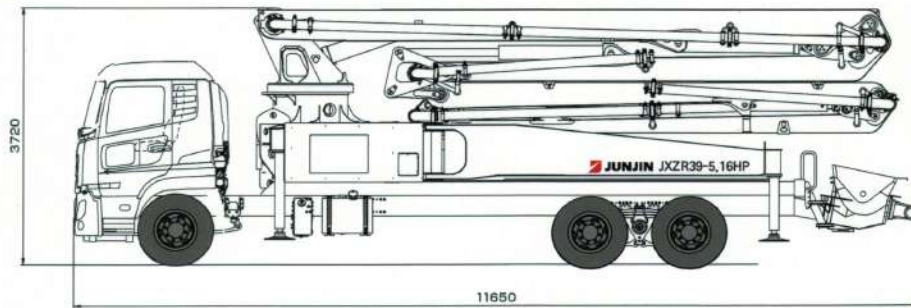
従来のジョイスティックタイプに代わる押しボタンタイプを開発。アクセル・吐出量はダイヤルコントロール。誰もが安心して使用できる「見える化」を実現しました。

JUNJIN JAPAN

JUNJIN JXR39-5.16HP

- spec sheet -

JUNJIN JAPAN ORIGINAL MODEL



型式 JXR39-5.16HP

吐出性能 最大吐出量 158 m³/h
最大吐出圧 7.2Mpa

リリーフ圧 (2段階切替) 350Bar / 280Bar

コンクリートシリンダ数 2

シリンダ径×ストローク Φ230×2,100mm

ホッパー容積 0.6 m³

水タンク容量 400ℓ

ブーム形式 全油圧5段階折Z&R型

ブーム最大地上高 38.3m

ブーム最大水平長さ 34.5m

コンクリート輸送管径 125A

アウトリガー フロント張出幅 6,220mm

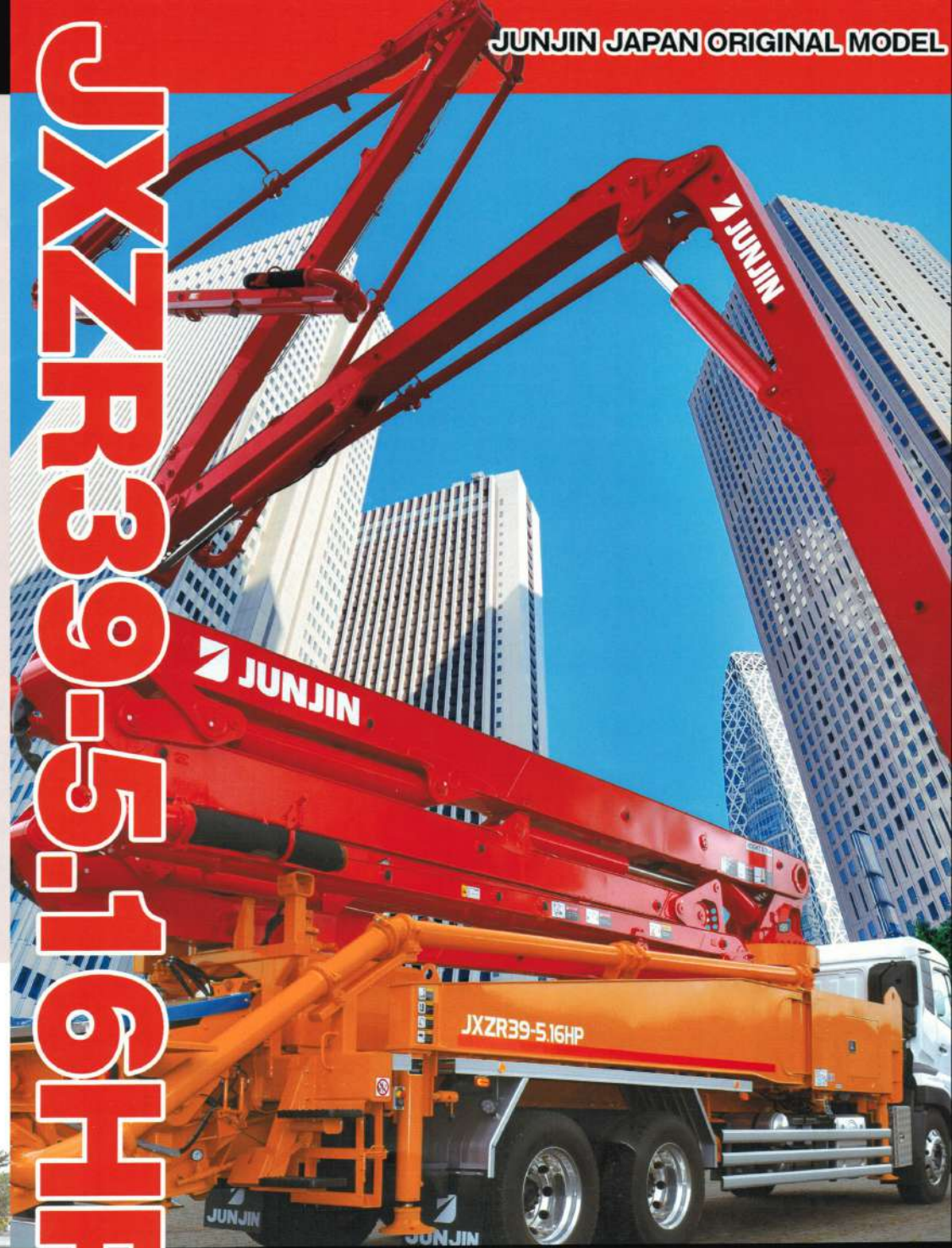
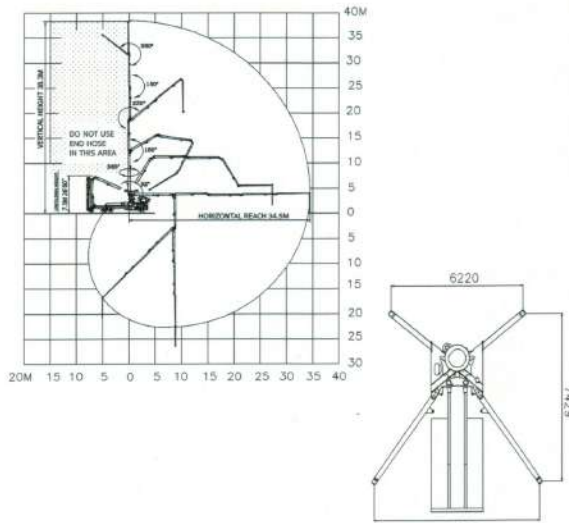
リア張出幅 7,800mm

積載シャーシ GVW25t

車両全長 約 11,650mm

車両全幅 約 2,490mm

車両全高 約 3,720mm



JXR39-5.16HP

JUNJIN JAPAN

OFFICIAL DEALER [本社] 〒912-0421 福井県大野市五条方 28-7
TEL: 0779-64-1500 FAX: 0779-64-1110
株式会社東協 [工場] 〒912-0014 福井県大野市中保 30-34-3
TOKYO MAIL: info@junjinjapan.co.jp

<http://www.junjinjapan.co.jp>

HP QRコード



販売店:



JUNJIN JAPAN

JUNJIN JAPAN
OFFICIAL DEALER TOKYO,co.ltd