



# スクイーズクリーン®

## PH50C-15

新発売

50 ※最大吐出量(高速時) m<sup>3</sup>/h

2.5 ※最大吐出圧力(低速時) MPa



「スクイーズスタンダードの進化系。」

お客様に愛されてきたスクイーズ式が  
機能を充実して生まれ変わりました。



写真にはオプション仕様を含みます。  
写真撮影用特別色や合成処理があります。

安全に..快適に..進化を続ける機能美は、  
「選ばれる製品」を追求しつづける私たちの思想です。



### 4.5Bスクイーズ式ポンプ



安定した圧送性能を持つ真空スクイーズ式ポンプを搭載。ドラム内の真空がローラで押し潰されたポンピングチューブの復元を助け、定量の生コンを吸込み、常に安定した吐出量を保ちます。ポンピングチューブ径が4.5B、最大吐出量が50m<sup>3</sup>/hのスクイーズクリートPH50C-15は、高度な機能を小型車に満載しました。また、油圧モータでロータを直接回転させるパワーロータ式を採用。ギヤやチェーンを使わないシンプルな構造とし、ローメンテナンス費用を実現しました。

### 操作パネル



操作しやすく、ホッパ内の生コンの状況が見やすい位置に設けています。すべてスイッチ操作で圧送作業が簡単、確実に行え、オペレータとマシンの一体作業を実現します。作業に応じて、高速/低速の切り換えができます。また、打設量の判定、チューブ交換や保守点検の目安となる積算式ロータ回転計をデジタル化させて、パネルに組み込みました。

■スローストップ&オートアイドル  
圧送衝撃が少なくなり、より安全で楽な打設作業を実現します。また、圧送停止時、エンジン回転を自動的にアイドルリングにもどすオートアイドルリング装置を標準装備しました。

### ホッパドレーン



残コン処理に便利なホッパドレーンを装備しました。中央に集まりやすい舟底型と相まって、作業の効率性を向上させます。

### 水準器

車体のセットが簡単になります。



### ツインパイプの標準装備



超硬鉄を軟鉄で包み込む二重構造を採用することで、耐摩耗性と耐圧力を兼ね備えたツインパイプを標準装備しています。

※標準装備部位は旋回台内部の配管となります。

## 安定性と安全性を両立する スクイーズ式ポンプ



生コンの吸込と吐出のバランスを最適化することで、低回転時でも安定した吐出量を保ち、またホッパ内への生コンの吹き返しを抑制することで、安定的な打設と安全な作業を実現しました。

## 油圧式エクステンションブーム



先端ホース位置の微調整が簡単に行えますので、ブーム先端付近が狭い現場での打設作業もより容易に行うことができます。

## フロントアウトリガ



フロントアウトリガは標準張出し位置と、より広く張出せるワイド位置を選択可能としました。ワイド位置では車両の安定性をより一層高めており打設現場や状況にあわせて使い分けすることができます。

## 舟底ホッパ



生コンが吸入口に集まりやすい舟底ホッパ。吸込み効率がよく、残コンが少なく、洗浄も簡単に行えます。

## チルト式ホッパ



生コンの吸込効果が良く、残コンが少なく、洗浄も簡単な舟底ホッパ。ポンピングチューブの交換時に作業スペースを大きく確保し、交換時間の短縮を図るチルト機能を標準装備しました。

## 電動式真空ポンプ



バッテリー駆動の電動式真空ポンプを装備。ドラム内が真空になるまで自動運転し、その後停止します。真空ポンプの長寿命化を図り、オイル消費量も減り、経済的です。

## ロングエルボパイプ



ブーム配管には摩耗検知穴付きロングエルボパイプを使用。生コンの流動性が向上し、配管抵抗が少なくなりました。ブーム配管(パイプ・エルボ・ジョイント)は消耗品です。定期的な点検、交換を推奨します。  
注) 検知穴はあくまで目安です。

## 緊急停止ボタン

ホッパサイドに装着されています。緊急時押すことにより、ホッパブレードの作動が停止する安全装置です。



## オイルクーラ



オイルクーラを標準装備しました。

## ホッパスクリーン安全装置



ホッパスクリーン安全装置を標準装備しました。スクリーンを開くとホッパブレードの回転を停止させます。

## デジタルラジコン

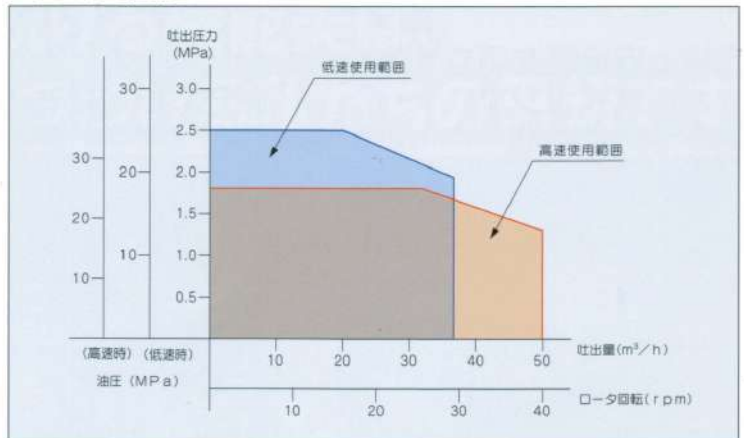


特定小電力型デジタルラジコンを標準装備しました。

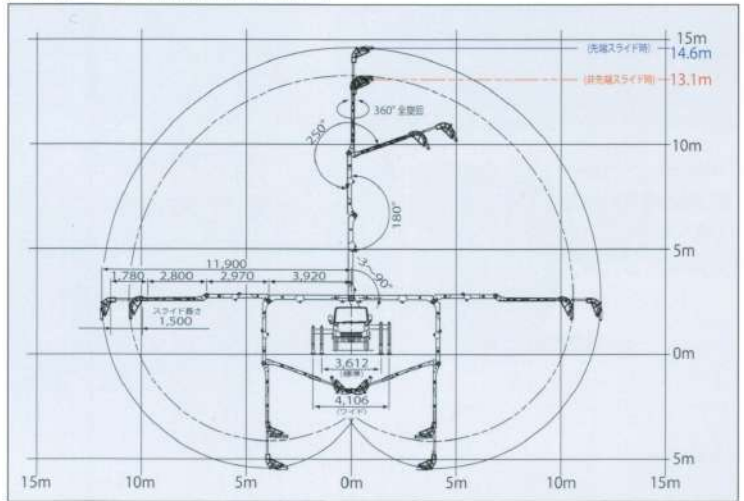
## ■ 主要諸元

形 式		極東 PH50C-15	
ポンプ	方 式	真空スクイーズ式	
	最大吐出量	50m <sup>3</sup> /h(高速)	36m <sup>3</sup> /h(低速)
	最大吐出圧力	1.8MPa	2.5MPa
	最大骨材寸法	25mm	
	ホッパ容積	0.28m <sup>3</sup>	
	ホッパ地上高	1,010mm~1,070mm	
	ポンピングチューブ径	4.5B	
ブーム	形 式	3段屈折+先端伸縮式	
	最大地上高さ	14.6m	
	最大長さ	11.9m	
	操作方法	電磁油圧式	
	コンクリート配管径	100A	
アウトリガ	旋 回 角 度	360° 全旋回	
	形 式	手動引出し・ジャッキ油圧式	
	張り出しスパン	フロント	標準 3,612mm / ワイド 4,106mm
ジャッキ反力	リヤ	2,500mm	
	リヤ	60kN	
水タンク容量	フロント	60kN	
	リヤ	60kN	
配管洗浄	形 式	水洗	
	方 法	ポンプ本体兼用	
	能 力	圧 力	1.8MPa(高速) 2.5MPa(低速)
車体洗浄	形 式	水洗	
	方 法	小型電水ポンプ	
	能 力	圧 力	0.3MPa
架 装	シ ャ シ	90L/min	
	シ ャ シ	2.75t級	
寸 法	車両全長	約5,600mm	
	車両全幅	1,890mm	
	車両全高	約2,680mm	
車 両 総 重 量	約7,000kg		

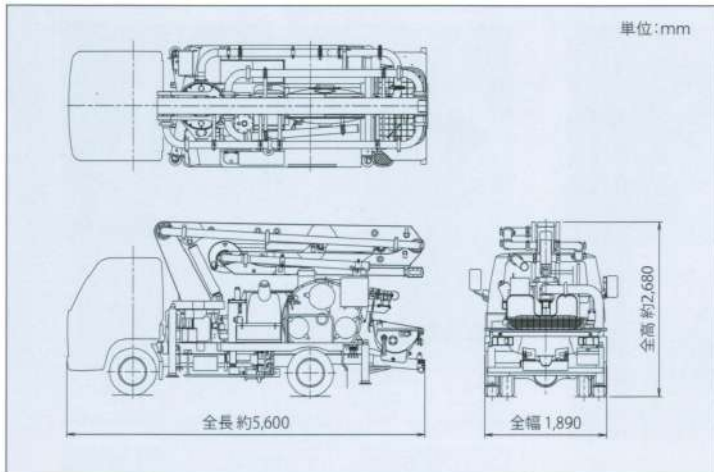
## ■ 圧送性能



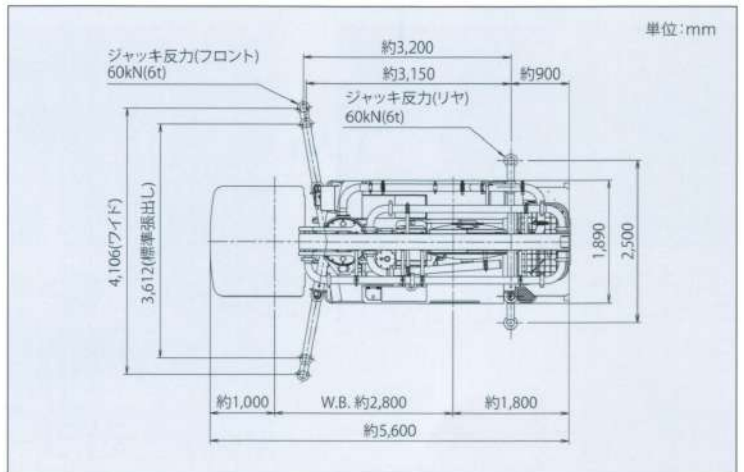
## ■ ブーム作業範囲図



## ■ 外観図



## ■ アウトリガ反力・設置寸法・走行寸法



インターネットホームページもご利用いただけます。www.kyokuto.com

# 極東開発工業株式会社

コンクリートポンプ営業部  
TEL (03) 5781-9822

本社 兵庫県西宮市甲子園口6-1-45 〒663-8545 TEL (0798) 66-1000  
東京本部 東京都品川区東品川3-15-10 〒140-0002 TEL (03) 5781-9821

北海道支店 TEL(011)251-5701  
札幌営業所 TEL(011)251-5701  
帯広営業所 TEL(0155)21-4373  
東北支店 TEL(022)236-6692  
仙台営業所 TEL(022)236-6692  
盛岡営業所 TEL(019)656-4300  
青森営業所 TEL(017)722-0745  
福島営業所 TEL(024)962-7222  
首都圏支店 TEL(03)5781-9825  
東京営業所 TEL(03)5781-9825  
多摩営業所 TEL(042)582-6150  
神奈川営業所 TEL(046)263-7000  
千葉営業所 TEL(043)234-3721  
北関東支店 TEL(048)668-7712

埼玉営業所 TEL(048)668-7712  
茨城営業所 TEL(029)227-5162  
高崎営業所 TEL(027)327-3785  
新潟営業所 TEL(025)244-9161  
長野営業所 TEL(0263)35-0073  
中部支店 TEL(0568)71-2231  
名古屋営業所 TEL(0568)71-2231  
岐阜営業所 TEL(0568)71-2231  
静岡営業所 TEL(054)267-4100  
北陸営業所 TEL(076)263-6691  
富山営業所 TEL(076)443-6177  
三重営業所 TEL(059)384-3117  
関西支店 TEL(0798)66-1011  
大阪営業所 TEL(0798)66-1011

兵庫営業所 TEL(0798)66-1011  
京都営業所 TEL(075)662-1077  
中国支店 TEL(082)232-8358  
広島営業所 TEL(082)232-8358  
岡山営業所 TEL(086)232-7781  
山陰営業所 TEL(0852)53-0600  
四国営業所 TEL(087)815-0450  
松山営業所 TEL(089)913-8860  
九州支店 TEL(092)471-1001  
福岡営業所 TEL(092)471-1001  
熊本営業所 TEL(096)387-7255  
南九州営業所 TEL(099)253-5768  
沖縄営業所 TEL(098)879-6611

- コンクリートポンプを操作するためには、運転に関する特別教育が必要です。
- 年1回特定自主検査を行う必要があります。
- 定期自主検査 (毎日) (毎月) を行う必要があります。
- 道路を走行する場合は、車両検査に合格した状態で運行してください。

- 本カタログ掲載の内容は、改良のため予告なく変更することがあります。
- 掲載の写真にはオプション仕様を装備している場合があります。
- 製品カラーは撮影条件及び印刷インキの都合上、実際の色とは多少異なって見える場合があります。
- ご使用にあたっては、添付の取扱説明書をよくお読みのうえ、ご使用ください。
- 社名・商品名・ロゴ等は各社の商標、または登録商標です。
- このカタログは、2021年6月印刷のものです。