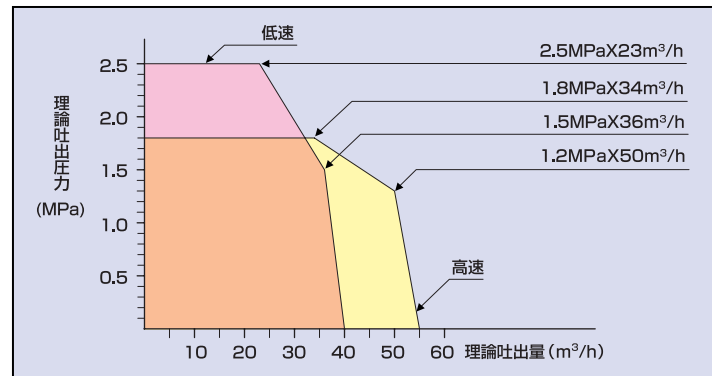


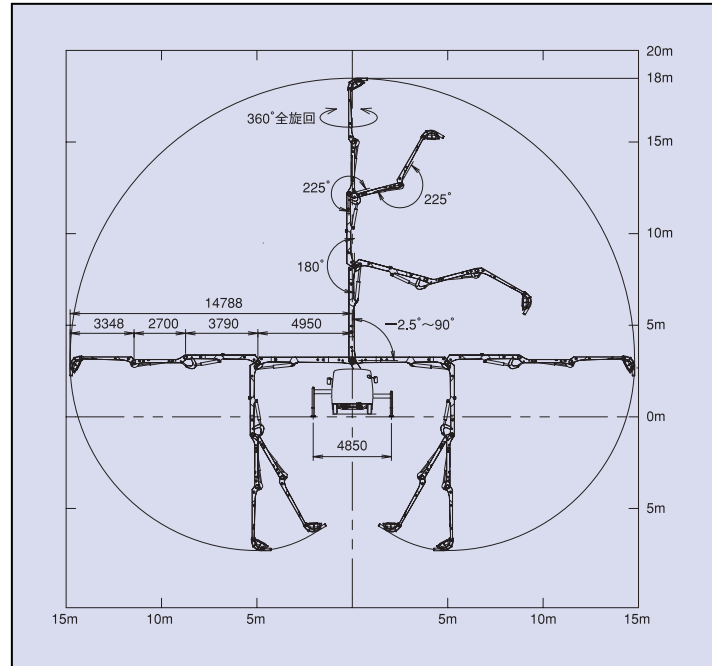
■主要諸元

ポンプ	形式	極東 PH55-18	
	方式	真空スクイズ式	
	理論吐出量 (吐出量×吐出圧力)	55m³/h(高速)	40m³/h(低速)
	最大骨材寸法	1.8MPa	2.5MPa
	コンクリートスランブ	25mm	
	ホッパ容量	10cm以上	
	ホッパ地上高※	0.28m³	
ブーム	ホッピングチューブ径	約1,015～約1,050mm	
	形式	4段屈折式	
	最大地上高さ	18m	
	最大長さ	約14.8m	
	操作方法	電磁油圧式	
アウトリガ	コンクリート配管	100A	
	旋回角度	360° 全旋回	
	形式	手動引出し・ジャッキ油圧式	
水タンク	張り出し	前部	4,850mm(アウトリガ最外端5,040mm)
	スパン	後部	2,690mm(アウトリガ最外端2,880mm)
配管洗浄	ジャッキ反力	前部	60kN
		後部	50kN
車体洗浄	形式	水洗	
	方法	ポンプ本体兼用	
車両	形式	水洗	
	方法	小型電水ポンプ	
架装シャシ	圧力	0.3MPa	
	吐出量	90L/min	
車両全長※	乗員	2名	
	車両全幅※	約7,745kg～約7,985kg	
車両全高※	※架装シャシによって異なります。		
	乗員	2名	

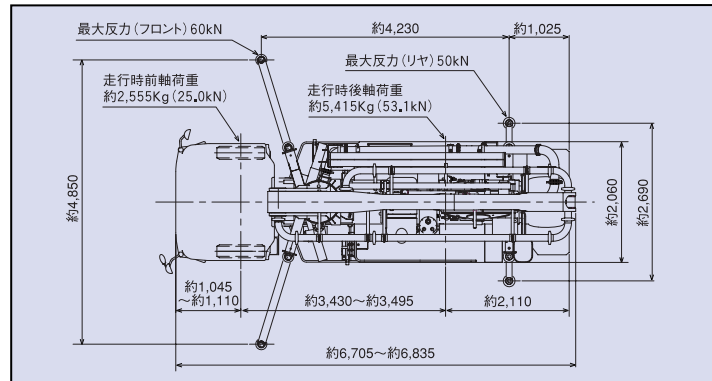
■圧送性能



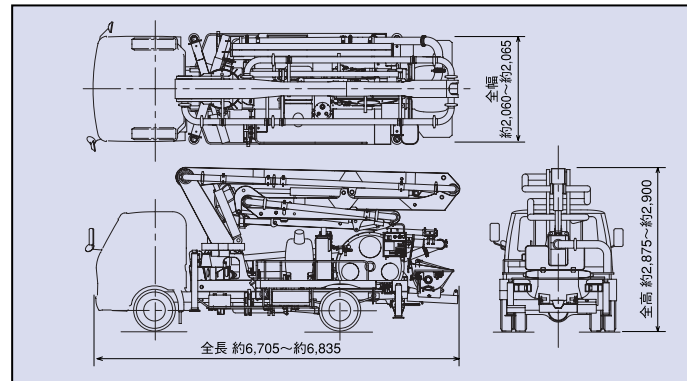
■ブーム作動範囲



■設置寸法・走行寸法



■外観図



極東開発工業株式会社

CP(コンクリートポンプ)営業部
TEL(03) 5737-2272

本社 西宮市甲子園口6-1-45 〒663-8545 TEL(0798)66-1000
東京本部 東京都大田区羽田旭町1-1 〒144-0042 TEL(03)5737-2271

インターネットホームページでもご利用いただけます <http://www.kyokuto.com/>

- 北海道営業部 TEL(011) 251-5701
- 旭川営業部 TEL(0166) 27-1335
- 帯広営業部 TEL(0155) 21-4373
- 東北営業部 TEL(022) 236-6692
- 青森営業部 TEL(017) 43-4001
- 盛岡営業部 TEL(019) 625-5590
- 秋田営業部 TEL(018) 862-0260
- 福島営業部 TEL(024)934-0663
- 東京営業部 TEL(03)5737-2275
- 茨城営業部 TEL(029)227-5162
- 高崎営業部 TEL(027) 362-6485
- 北関東営業部 TEL(048) 668-7712
- 千葉営業部 TEL(043) 234-3721

- 神奈川営業部 TEL(046) 263-7000
- 新潟営業部 TEL(025) 244-9161
- 甲信営業部 TEL(0263) 35-0073
- 中部営業部 TEL(0568) 71-2231
- 富山営業部 TEL(076)421-1248
- 北陸営業部 TEL(076) 263-6691
- 静岡営業部 TEL(054) 288-4023
- 三重営業部 TEL(059) 384-3117
- 近畿営業部 TEL(0798) 66-1011
- 京都営業部 TEL(075) 603-2338
- 中国営業部 TEL(082) 232-8358
- 岡山営業部 TEL(086) 232-7781
- 山陰営業部 TEL(0852)53-0600

- 四国営業部 TEL(087) 882-7640
- 松山営業部 TEL(089) 913-8860
- 九州営業部 TEL(092) 471-1001
- 熊本営業部 TEL(096) 387-7255
- 鹿児島営業部 TEL(099) 253-5768
- 沖縄営業部 TEL(098) 879-6611

- コンクリートポンプを操作するためには、運転に関する特別教育が必要です。
- 年1回特定自主検査を行う必要があります。
- 定期自主検査(毎日)(毎月)を行う必要があります。
- 道路を走行する場合は、車両検査に合格した状態で運行してください。

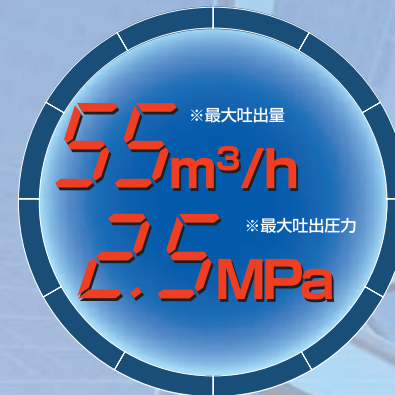
- 本カタログ掲載の内容は、改良のため予告なく変更することがあります。
- 掲載の写真にはオプション仕様を装着している場合があります。
- ボデーカラーは撮影条件及び印刷インキの都合上、実際の色とは多少異なって見える場合があります。
- ご使用にあたっては、添付の取扱説明書をよく読んでからご使用ください。
- このカタログは、2007年11月現在のものです。

PRINTED WITH SOYINK 環境にやさしい大豆油インクを使用しています。



スクイズクリート®

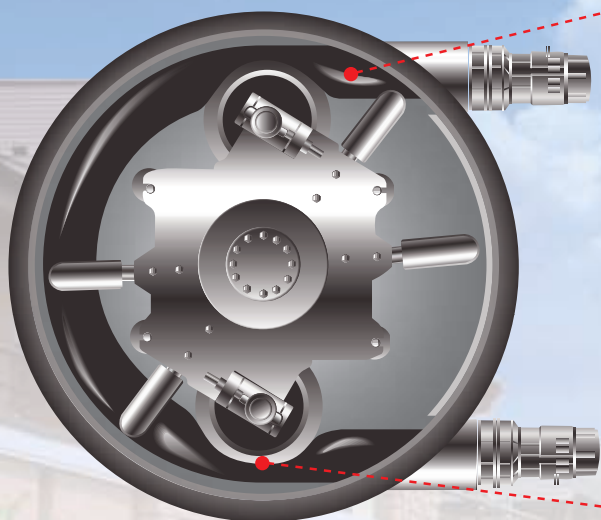
PH55-18



写真にはオプション仕様を含みます。写真撮影用特別色や合成処理があります。

小型車系GVW8t車初、 M型4段屈折ブーム搭載。

クラス最大の
吐出量55m³/hポンプ搭載。



ここがポイント!

4.75B ポンピングチューブを採用

新素材ゴム

新しいゴム材質の採用と新しい製造方法により、内面ゴムの耐摩耗性を改善したポンピングチューブを開発いたしました。

さらにここがポイント!

最大吐出量とチューブの長寿命化を図る

最大吐出量55m³/hの実現に加えて、ポンピングチューブのセット位置を簡単に調整できる短管を新装備。摩耗部分をわずらだけの簡単調整で調整作業の煩わしさを解消し、ポンピングチューブの長寿命化に役立ちます。



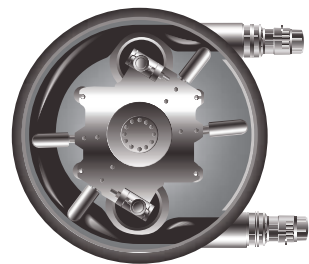
さらに注目のポイント!

新型形状のローラを採用。

注) イラストレーションです。実物と異なる箇所があります。

18mM型4段屈折ブーム付 スクイズクリートPH55-18

4.75Bスクイズ式ポンプ



安定した圧送性能を持つ真空スクイズ式ポンプを搭載。ドラム内の真空がローラで押し潰されたポンピングチューブの復元を助け、定量の生コンクリートを吸込み、常に安定した吐出量を保ちます。ポンピングチューブ径が4.75B、最大吐出量が55m³/hのスクイズクリートPH55-18は、高度な機能を小型車に満載しました。また、油圧モーターを直接回転させるパワーロータ式を採用。ギヤーやチェーンを使わないシンプルな構造とし、ローメンテナンス費用を実現しました。

LONG エルボパイプ

ブーム配管にはロングエルボを使用。生コンの流動性が向上し、配管抵抗を少なくしました。エルボは摩耗検知穴付き焼き入れ鋳物エルボです。ブーム配管(パイプ・エルボ・ジョイント)は消耗品です。定期的に点検、交換を推奨します。



注) 検知穴はあくまで目安です。

BOOM-4 18m M型4段屈折ブーム搭載

M型4段屈折ブームの搭載により、手前から遠くまで最短経路でスムーズに移動でき、扱い易くなっています。

舟底ホッパー

生コンが吸入口に集まり易い舟底ホッパー。吸込み効率が良く、残コンが少なく、洗浄も簡単に行なえます。

内部の“かく拌部”



HOPPER DRAIN ホッパドレイン

残コン処理に便利なホッパドレインを装備しました。生コンが中央に集まり易い舟底型があいまって作業効率の向上を図ります。



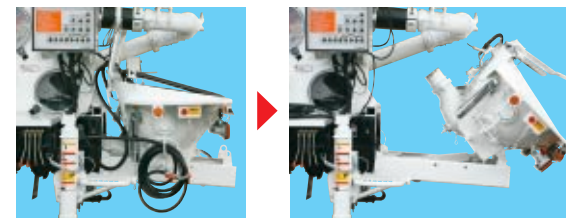
電動式真空ポンプ

バッテリー駆動の電動式真空ポンプを装備。ドラム内が真空になるまで自動運転し、その後停止します。真空ポンプの長寿命化をはかり、オイル消費量も減り、経済的です。



チルト式ホッパー

生コンの吸込効果が良く、残コンが少なく、洗浄も簡単な舟底ホッパー。ポンピングチューブの交換時に、作業スペースを大きく確保し、交換時間の短縮を図るチルト機能を装備させました。



操作パネル

操作しやすく、ホッパー内の生コンクリートの状況が見やすい位置に設けています。すべてスイッチ操作で圧送作業が簡単、確実に行え、オペレータとマシンの一体作業を実現します。また、打設量の判定、チューブ交換や保守点検の目安となる積算式ロータ回転計をパネルに組み込みました。



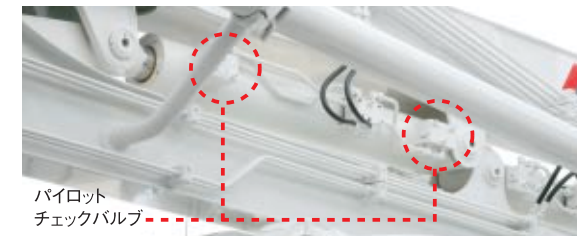
デジタルラジコン

特定小電力型デジタルラジコン RK23-10DSを標準装備しました。



BOOM CYLINDER ブームシリンダ

万一、油圧配管が破損した場合でも、各シリンダに装着したパイロットチェックバルブがブームの不意の落下を防ぎます。JIS安全要求事項に適合しています。



HOPPER SAFETY SENSOR ホッパブレード自動安全停止装置

自動安全装置を標準装備しました。ホッパスクリーンを開くとホッパブレードの回転を停止させます。JIS安全要求事項に適合しています。



水準器

車体のセットが簡単に行なえます。



B プレーカ

安全面に配慮し、バッテリー付近に主要な機器ごとの電源を取り出すノーヒューズプレーカを採用。各電源の復帰が容易に行なえるようになり、メンテナンス性が向上しました。



Utility Equipment

摩耗検知穴付き
エルボを装着