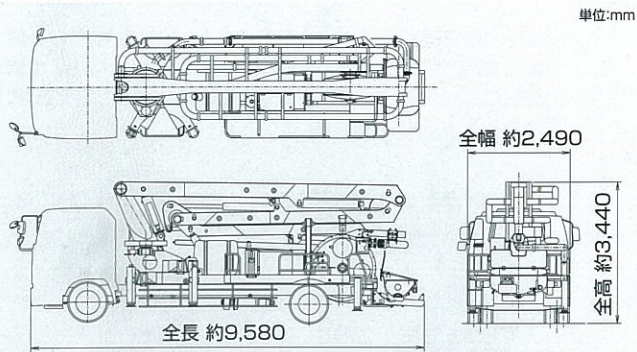


主要諸元

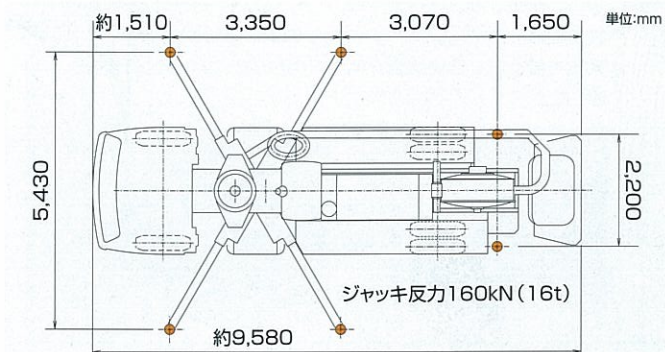
形 式		極東 PH80-26B	
ポンプ	方 式	真空スクイーズ式	
	最大吐出量	80m ³ /h(高速) 70m ³ /h(低速)	
	最大吐出圧力	高速	2.2MPa
		低速	2.5MPa
	最大圧送距離	水平	300m
		垂直	60m
	最大骨材寸法	25mm	
	ホッパ容量※	0.3m ³	
ホッパ地上高	約1,250mm		
ポンピングチューブ径	5.75B		
ブーム	形 式	4段屈折式	
	最大地上高さ	25.7m	
	最大長さ	21.8m	
	操作方式	電磁油圧式	
アウトリガ	形式	手動引出し式(前部)、ジャッキ油圧式	
	張出しスパン	5.43m(最大)	
水タンク容量	形 式	水洗	
	方 法	ポンプ本体兼用	
配管洗浄	能 力	圧力 2.2MPa(高速) 2.5MPa(低速) 吐出量 80m ³ /h(高速) 70m ³ /h(低速)	
	形 式	水洗	
車体洗浄	方 法	小型電水ポンプ	
	能 力	圧力 0.3MPa(最大) 吐出量 90L/min	
架 装	シ ャ シ	GVW16t車級	
寸 法	車両全長※	約9,580mm	
	車両全幅※	約2,490mm	
	車両全高※	約3,440mm	
	車両総重量※	約16,395kg	

※架装シャシにより異なります。

外観図



設置寸法・走行寸法



- コンクリートポンプを操作するためには、運転に関する特別教育が必要です。
- 年1回特定自主検査を行うことが必要です。
- 定期自主検査(毎日)(毎月)を行うことが必要です。
- 道路を走行する場合は、車両検査に合格した状態で運行してください。

- インターネットホームページもご利用いただけます。 <http://www.kyokuto.com/>
- 極東開発工業株式会社** CP(コンクリートポンプ)営業部
TEL(03)5737-2272
- 本社 西宮市甲子園口6-1-45 〒663-8545 TEL(0798)66-1000
東京本部 東京都大田区羽田旭町1-1 〒144-0042 TEL(03)5737-2271
- | | | |
|--------------------------|-------------------------|-------------------------|
| 北海道営業部 TEL(011)251-5701 | 神奈川営業所 TEL(046)263-7000 | 四国営業所 TEL(087)882-7640 |
| 旭川営業所 TEL(0166)27-1335 | 新潟営業所 TEL(025)244-9161 | 松山営業所 TEL(089)913-8860 |
| 帯広営業所 TEL(0155)21-4373 | 甲信営業所 TEL(0263)35-0073 | 九州営業部 TEL(092)471-1001 |
| 東北営業部 TEL(022)236-6692 | 中部営業部 TEL(0568)71-2231 | 熊本営業所 TEL(096)387-7255 |
| 青森営業所 TEL(017)743-4001 | 富山営業所 TEL(076)421-1248 | 鹿児島営業所 TEL(099)253-5768 |
| 盛岡営業所 TEL(019)625-5590 | 北陸営業所 TEL(076)263-6691 | 沖縄営業所 TEL(098)879-6611 |
| 秋田営業所 TEL(018)862-0260 | 静岡営業所 TEL(054)288-4023 | |
| 福島営業所 TEL(024)934-0663 | 三重営業所 TEL(059)384-3117 | |
| 東京営業部 TEL(03)5737-2275 | 近畿営業部 TEL(0798)66-1011 | |
| 茨城営業所 TEL(029)227-5162 | 京都営業所 TEL(075)603-2338 | |
| 茨城営業所 TEL(027)362-6485 | 中国営業部 TEL(082)232-8358 | |
| さいたま営業所 TEL(048)668-7712 | 岡山営業所 TEL(086)232-7781 | |
| 千葉営業所 TEL(043)234-3721 | 山陰営業所 TEL(0852)53-0600 | |

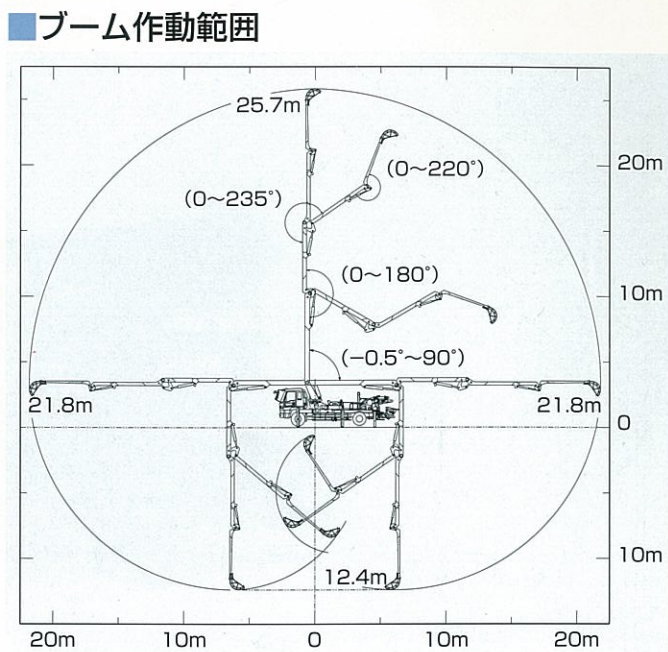
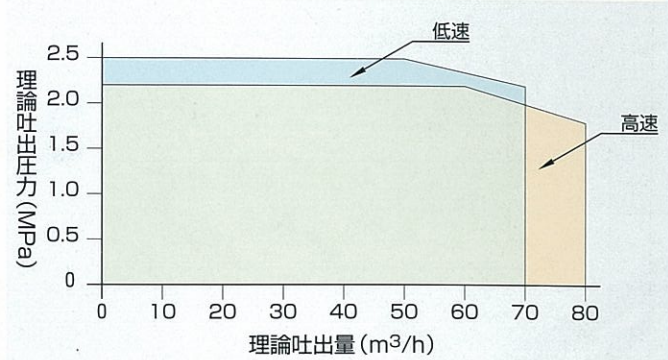


スクイーズクリーン

PH80-26B

※最大吐出量
80m³/h

※最大吐出圧力
2.5MPa



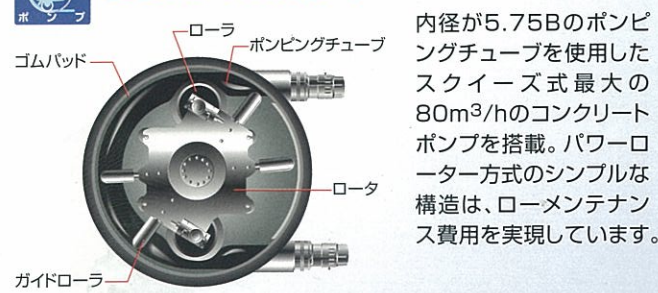
写真にはオプション仕様を含みます。写真撮影用特別色や合成処理があります。

M型4段屈折ブームを搭載。 スクイズクリートPH80-26B

豊かな納入実績に培われた多彩な技術。その確かな技術をもとに、クラス最長25.7m、M型4段屈折ブームを搭載した"スクイズクリートPH80-26B"にモデルチェンジ。M型ブームの搭載により、手前から遠くまで最短経路でスムーズに移動でき、扱い易さが大幅に向上しました。



80m³/hポンプ



内径が5.75Bのポンピングチューブを使用したスクイズ式最大の80m³/hのコンクリートポンプを搭載。パワーローター方式のシンプルな構造は、ローメンテナンス費用を実現しています。

スロースタート/スローストップ

ローターの始動・停止時の圧送衝撃を少なくするスロースタート/スローストップ機構を標準装備しました。

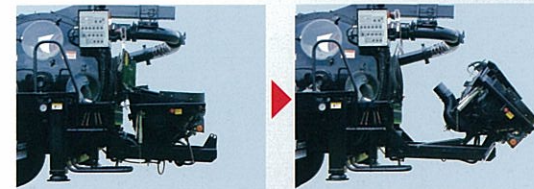
操作パネル

パネル操作がしやすく、ホッパ内の生コンクリートの状況が見やすい位置に操作パネルを設けています。すべてスイッチ操作で圧送作業が簡単、確実に行え、オペレータとマシンの一体作業を実現します。作業に応じて、高速/低速の切替ができます。また、打設置の確認、チューブ交換や保守点検の目安となる積算計付吐出量計をデジタル化させて、組み込みました。



チルト式ホッパ

生コンの吸込効果が良く、残コンが少なく、洗浄も簡単な舟底ホッパ。ポンピングチューブの交換時に、作業スペースを大きく確保し、交換時間の短縮を図るチルト機能を装備しました。



舟底ホッパ

生コンが吸入口に集まりやすい舟底ホッパ。吸込み効率がよく、残コンが少なく、洗浄も簡単に行えます。生コン品質の均一化を図るブレードにはオートリバース機構を標準装備しました。

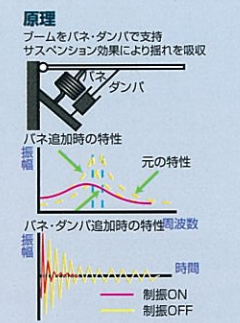


26mブーム

クラス最長の26mM4段屈折ブームを搭載。圧送中のブームの揺れを少なくするために、貫通式連結ピン構造にしました。また、スムーズな動きやショックが少ない屈折動作を実現するために、カウンターバランスバルブを装備するなど、使いやすさの向上を図っています。

制振装置 (KAVS) ※

ブームが長くなるにつれて、圧送作業時にブームが共振して、先端の揺れ幅が大きくなります。ブームに掛かる応力を軽減し、耐久性の向上を図るために、制振装置 (KAVS) を装備しました。また、オペレータにも無駄な負担を掛けず、作業性の向上をもたらします。



※KAVS:Kyokuto AntiVibration System

デジタルラジコン

特定小電力型デジタルラジコンRK23を標準装備。周波数切換え不要の自動選局方式ですから、扱い易さは現場作業に好評です。腰にフィットする形状の送信機です。

