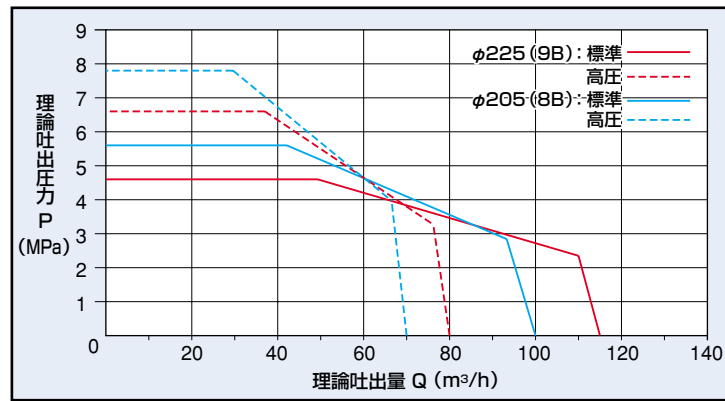


■ 主要諸元

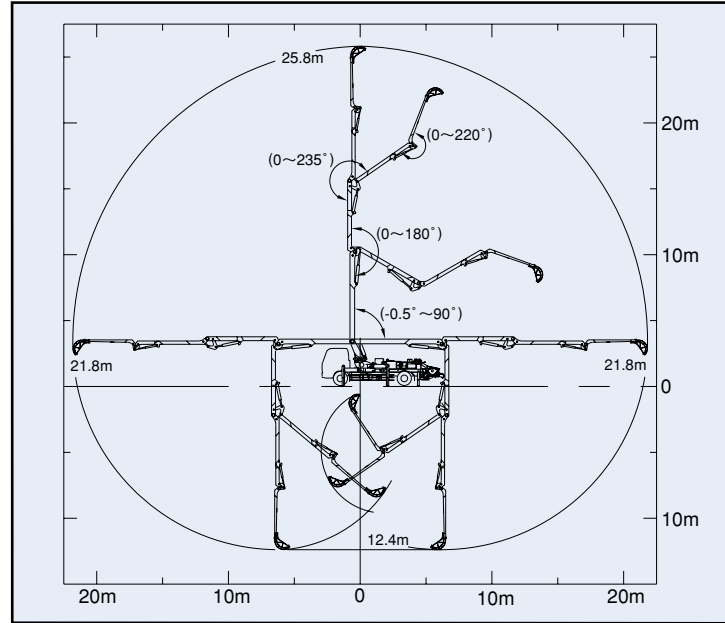
形式	PY115A-26C		
仕様	8B仕様	9B仕様	
性能	最大吐出量 (吐出量×吐出圧力)	標準圧送 100m³/h×5.6MPa 高圧圧送 70m³/h×7.8MPa	115m³/h×4.6MPa 80m³/h×6.6MPa
	残コン排出方式	水洗	
ポンプ	最大骨材寸法	40mm	
	コンクリートシリンダ数	2	
本体	シリンダ径×ストローク	φ205×1,650mm	φ225×1,650mm
	ホッパ 容積	0.5m³	
水	地上高	約1,250mm	
	水タンク容積	400L	
ポンプ	形式	複動ピストン式	
	配管洗浄時 最大吐出量	25m³/h	
ポンプ	最大吐出圧力	4.9MPa	
	車体洗浄時 最大吐出量	40L/min	
ブーム	最大吐出圧力	4.9MPa	
	ブーム形式	全油圧4段屈折式	
ブーム	最大長さ	21.8m	
	最大地上高	25.8m	
ブーム	旋回角度	360°全旋回	
	操作方式	電磁油圧式(手動・リモコン両用)	
アウトリガ	コンクリート輸送管径	125A	
	形式	手動引出し、ジャッキ油圧式	
アウトリガ	フロント出力	5,430mm(最大)	
	センター出力	5,430mm(最大)	
アウトリガ	リヤスパン	2,200mm(固定)	
	フロントジャッキ反力	127kN(13t)	
アウトリガ	センタージャッキ反力	157kN(16t)	
	リヤジャッキ反力	78kN(8t)	
その他	操作方式	PLCコントロールパネル	
	架装シャシ	GVW16t級 (積載8t車級)	
その他	車両全長*	約9,800mm	
	車両全幅*	約2,490mm	
その他	車両全高*	約3,500mm	
	車両重量乗員	3名	
その他	車両総重量*	約16,765kg	

*架装シャシにより異なります。

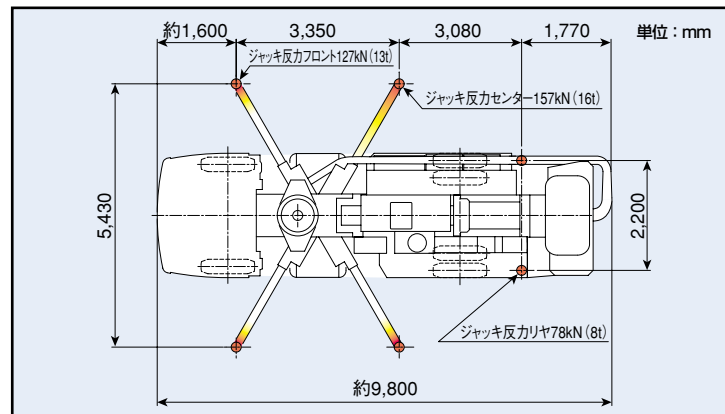
■ 圧送性能



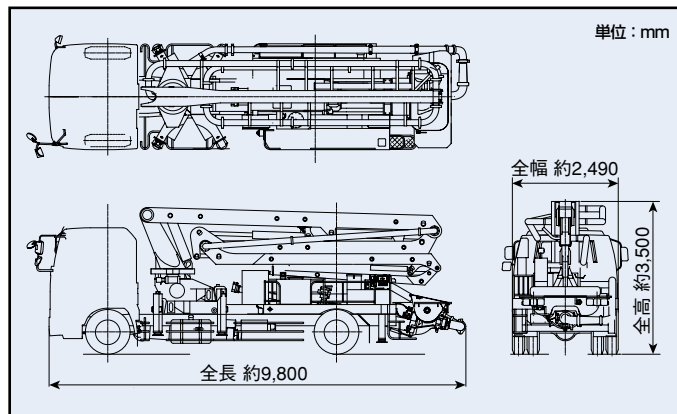
■ ブーム作業範囲図



■ 設置寸法



■ 外観図



ピストンクリート

PY115A-26C



写真にはオプション仕様を含みます。写真撮影用特別色や合成処理があります。

インターネットホームページもご利用いただけます。http://www.kyokuto.com/

極東開発工業株式会社 CP(コンクリートポンプ) 営業部

TEL (03) 5781-9822
 本社 西宮市甲子園口6-1-45 〒663-8545 TEL (0798) 66-1000
 東京本部 東京都品川区東品川3-15-10 〒140-0002 TEL (03) 5781-9821

- | | | |
|---------------------------|---------------------------|---------------------------|
| 北海道支店 TEL (011) 251-5701 | 埼玉営業所 TEL (048) 668-7712 | 京都営業所 TEL (075) 662-1077 |
| 帯広営業所 TEL (0155) 21-4373 | 高崎営業所 TEL (027) 362-6485 | 中国支店 TEL (082) 232-8358 |
| 東北支店 TEL (022) 236-6692 | 新潟営業所 TEL (025) 244-9161 | 広島営業所 TEL (082) 232-8358 |
| 仙台営業所 TEL (022) 236-6692 | 甲信営業所 TEL (0263) 35-0073 | 岡山営業所 TEL (086) 232-7781 |
| 盛岡営業所 TEL (019) 625-5590 | 中部支店 TEL (0568) 71-2231 | 山陰営業所 TEL (0852) 53-0600 |
| 青森営業所 TEL (017) 722-0745 | 名古屋営業所 TEL (0568) 71-2231 | 四国営業所 TEL (087) 882-7640 |
| 福島営業所 TEL (024) 934-0663 | 静岡営業所 TEL (054) 267-4100 | 松山営業所 TEL (089) 913-8860 |
| 首都圏支店 TEL (03) 5781-9825 | 北陸営業所 TEL (076) 263-6691 | 九州支店 TEL (092) 471-1001 |
| 東京営業所 TEL (03) 5781-9825 | 富山営業所 TEL (076) 443-6177 | 福岡営業所 TEL (092) 471-1001 |
| 神奈川営業所 TEL (046) 263-7000 | 三重営業所 TEL (059) 384-3117 | 熊本営業所 TEL (096) 387-7255 |
| 千葉営業所 TEL (043) 234-3721 | 関西支店 TEL (0798) 66-1011 | 南九州営業所 TEL (099) 253-5768 |
| 茨城営業所 TEL (029) 227-5162 | 大阪営業所 TEL (0798) 66-1011 | 沖縄営業所 TEL (098) 879-6611 |
| 北関東支店 TEL (048) 668-7712 | 兵庫営業所 TEL (0798) 66-1011 | |

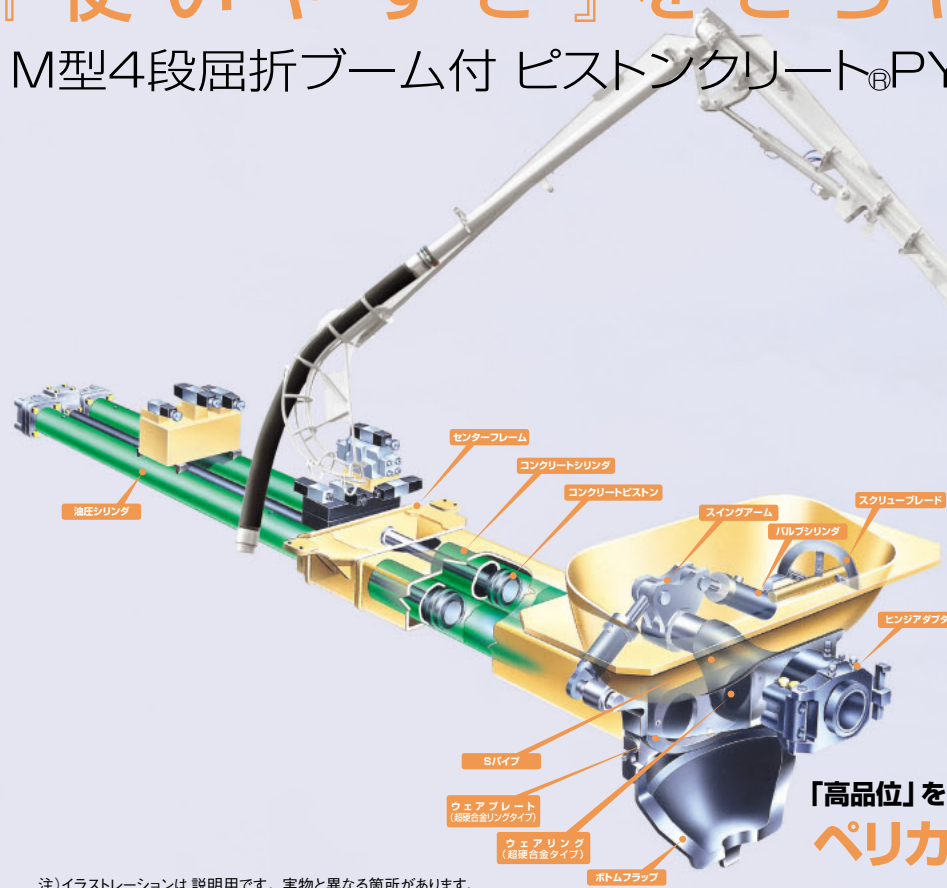
- コンクリートポンプを操作するためには、運転に関する特別教育が必要です。
- 年1回特定自主検査を行うことが必要です。
- 定期自主検査(毎日)(毎月)を行うことが必要です。
- 道路を走行する場合は、車両検査に合格した状態で運行してください。

- 本カタログ掲載の内容は、改良のため予告なく変更することがあります。
- 掲載の写真にはオプション仕様を装備している場合があります。
- 製品カラーは撮影条件及び印刷インキの都合上、実際の色とは多少異なって見える場合があります。
- ご使用にあたっては、添付の取扱説明書をよくお読みの上、ご使用ください。
- 社名・商品名・ロゴ等は各社の商標、または登録商標です。
- このカタログは、2013年12月印刷のものです。

『使いやすさ』をさらに前進。充実した装備を搭載。

M型4段屈折ブーム付 ピストンクレート®PY115A-26C

Utility Equipment



「高品位」をレベルアップ。進化する圧送性能。
ペリカンバルブの真髄はこれだ!!

注)イラストレーションは説明用です。実物と異なる箇所があります。



PY115A-26Cのポイントはこれだ!

- 最大吐出量115m³/hのコンクリートポンプを搭載
- ブームの揺れを少なくする制振装置(KAVS)を設定
- 最大地上高25.8mのM型4段屈折ブームを搭載
- 安定モーメントエリアが広いアウトリガを装備
- 標準・高圧ワンタッチ切換スイッチを装備
- オートリバース機構付スクリーブレードを装備
- ホップブレード自動安全停止装置を装備
- 特定小電カラジコンを装備
- カウンタバランスバルブが安全性を向上

BOOM-4 26m **M型4段屈折ブーム搭載**
M型4段屈折ブームの搭載により、手前から遠くまで最短経路でスムーズに移動でき、扱い易くなっています。

LONG エルボパイプ **摩耗検知穴付きエルボ**
ブームコンクリート配管のバンド部分には摩耗検知穴が付いたロングエルボを装備。生コンの流動性が向上し、配管抵抗を少なくしました。ブーム配管(パイプ・エルボ・ジョイント)は消耗品です。定期的な点検、交換を推奨します。注) 検知穴はあくまで目安です。

貫通式ブーム
ブーム屈折部分のパイプは重量バランスの良い貫通式とし揺れを防止する効果を高めています。

OIL COOLER **大型オイルクーラ**
冷却効率のよい大型オイルクーラを装備。連続圧送にも万全です。

カウンタ バランスバルブ **カウンタバランスバルブ**
JIS安全要求事項に合わせカウンタバランスバルブ(赤矢印部分)をシリンダ両端部へ直接装着しました。これにより万一、油圧配管を損傷する事態になっても、シリンダを保持し、ブームの落下による事故防止に役立ちます。

KAVS **制振装置(KAVS)※**
ブームが長くなると圧送作業時のブームの揺れが大きくなります。当社独自の制振装置(KAVS)は高度な油圧制御によるサスペンション効果でブームの振動を抑制します。これによりブームの耐久性が向上し、オペレータのストレスも少なくなり作業環境の向上を実現しました。
※KAVS:Kyokuto AntiVibration System

高圧水ポンプ
コンクリートポンプと同時作動できる高圧水ポンプ。圧送中でも洗浄作業ができます。

デジタルラジコン
特定小電ラジコンを標準装備。周波数切換え不要の自動選局方式ですから、扱い易さは現場作業に好評です。

PLC 操作パネル **操作パネル/標準・高圧ワンタッチ切換スイッチ**
見やすく、操作しやすい位置に操作パネルを設置、確実な圧送作業をもたらします。生コン吐出量をデジタル表示する吐出量計を装備し、さらに操作性を向上させました。スロースタート機構も標準装備しています。また、省エネ効果を上げるオートアクセル機構とスローモードアクセルを標準装備しています。(スイッチひとつで標準圧送と高圧圧送に切替えることができます。)

表示灯
ポンプをラジコン運転する時は、無人運転になります。周囲にポンプの運転状態を知らせるために、運転中は緑ランプが、停止中は赤ランプが点灯します。

Auto Reverse SCREW **オートリバース機構付スクリーブレード**
生コンの品質を均一化させるブレードは、オートリバース機構付のスクリーブレードを標準装備。骨材のかみ込み時に威力を発揮するオートリバース機構と生コンの押込み性が優れたスクリータイプのブレードが相まって、無人運転への配慮も十分です。

HOPPER SAFETY SENSOR **ホップブレード自動安全停止装置**
自動安全停止装置を標準装備しています。ホップバスクリンを開くとホップブレードの回転を停止させます。JIS安全要求事項に適合しています。

レベルセンサ **ホップレベルセンサ**
空気を吸い込んだ生コンは、吐出時に飛び散り非常に危険です。ホップ内の生コン量を感知し、量が少なくなると自動的にポンプの運転を止めます。

STOP! **緊急停止ボタン**
ホップサイドに装着されています。緊急時押すことにより、ホップブレード、ポンプ、ブーム全ての作動が停止する安全装置です。